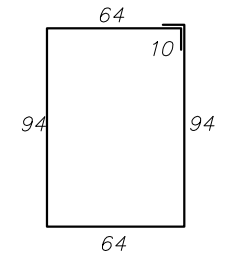
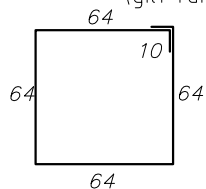
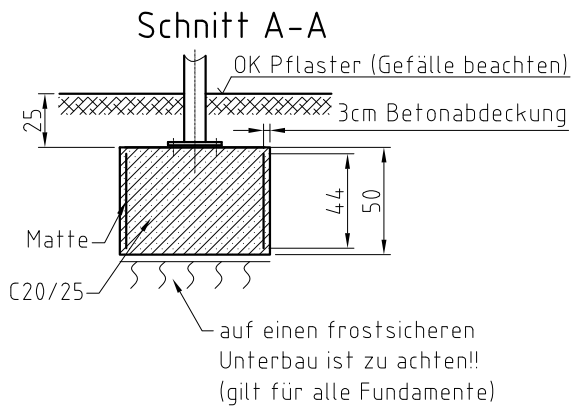


Matte Q188A - 216x44 (2 Stück)



Matte Q188A - 336x44 (2 Stück)

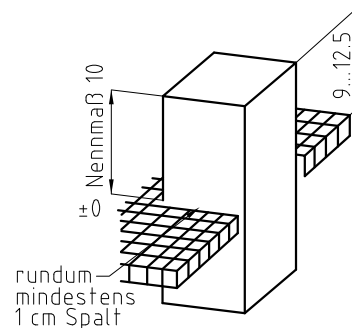


Matte Q188A - 276x44 (2 Stück)

**Achtung!**  
 Bei Gefälle im Baubereich Rücksprache mit Fa. MHB GmbH notwendig!!

**Gründung gilt für folgende Bodenbeschaffenheit:**  
**Schluff gering plastisch** Wichte = 17,5 kN/m<sup>3</sup>, Wichte unter Auftrieb = 9,5 kN/m<sup>3</sup>, Bodengruppe HZ, Reibungswinkel = 28°, Kohäsion = 10 kN/m<sup>2</sup> oder besser.

**Beachte!**  
 Im Falle einer Abweichung der Baugrundverhältnisse die ungünstiger von den Annahmewerten zur Berechnung sind, ist der Auftraggeber bzw. der Tragwerksplaner in Kenntnis zu setzen.



Maßangaben in cm

(Verwendungsbereich)		(Zul. Abw.)	(Oberfl.)	Maßstab 1:25	(Gewicht)
				(Werkstoff, Halbzeug) (Rohteil-Nr) (Modell- oder Gesenk-Nr)	
		Datum	Name	FGU "MHB-Variant"-R1400 2 Feld / D2025 / DG2200 / SW1000	
		Bearb. 30.07.03	C. Parthe		
		Gepr.			
		Norm			
				Fundamentplan	
MHB® GmbH Fürstenwalde					
1	Ang. aktualisiert	01.03.10	Sch	Blätter	
Zust	Änderung	Datum	Name	Ursprung	Ersatz für: / Ersatz durch: